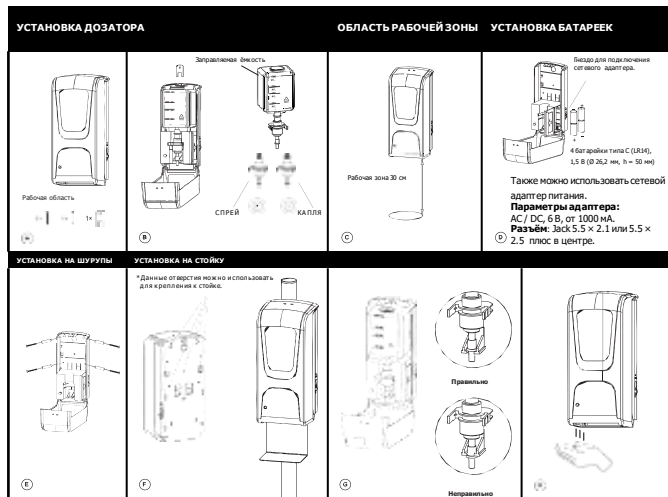


РУКОВОДСТВО ПО ЭКСПЛУАТАЦИИ



A Размер: 128 × 112 × 284 мм
Вес: 0,85 кг

B **ВНИМАНИЕ!** Перед открытием крышки необходимо выключить устройство!
Не используйте ацетонсодержащие жидкости!
Не разбирайте блок электроники!

C **ВНИМАНИЕ!** Не использовать отражающие поверхности под устройством, минимальное расстояние до любого препятствия – 300 мм

D **ВНИМАНИЕ!** Перед открытием крышки необходимо выключить устройство! Элементы питания вставлять, соблюдая полярность, начиная с дальнего ряда.
***Блок питания и батареи не входят в стандартную комплектацию устройства.**

E Дюбели и саморезы поставляются в комплекте. Для установки используйте отверстия на задней стенке, как показано на рисунке.

F ***Мобильная стойка в комплект не входит, поставляется отдельно.**

G Перед каждой новой заправкой бачка возможно попадание воздуха в пневматическую систему устройства. До начала использования произведите несколько срабатываний сенсора до получения уверенной подачи запрограммированной жидкости.

H • УФ-излучение;
• двухцветный индикатор: зелёный означает, что устройство включено и работает; красный указывает на низкий уровень заряда батареи или длительное нахождение препятствия в зоне срабатывания сенсора;
• зона срабатывания сенсора: 80 ± 30 мм.

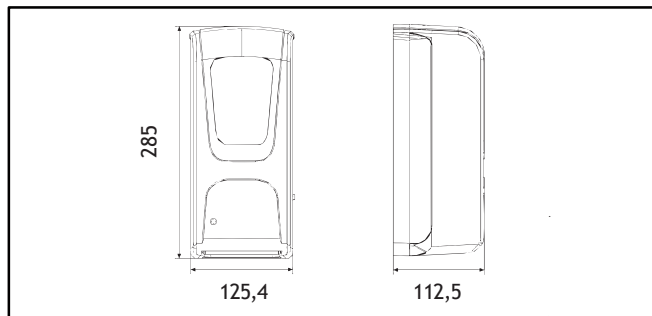
ХАРАКТЕРИСТИКИ

| | |
|---|------------------------------------|
| Наименование: | Автоматический дозатор |
| Источник питания: | сменные батарейки 4 × 1,5 В; тип С |
| Напряжение питания: | AC/DC 6 В адаптер |
| Объём: | 1000 мл |
| Дозирование: | 1мл |
| Механизм: | автоматический / сенсорный |
| Зона срабатывания датчика: | 80 ± 20 мм |
| Материал корпуса: | ABS-пластик |
| Цвет корпуса: | белый |
| Покрытие поверхности: | матовое |
| Крепление: | настенное |
| Размер дозатора (Ш × Г × В): | 128 × 112 × 284 мм |
| Размеры упаковки (Ш × Г × В): | 144 × 124 × 297 мм |
| Вес дозатора без упаковки (нетто): | 0,85 кг |
| Вес дозатора в упаковке (брутто): | 0,96 кг |
| Ключ: | да |

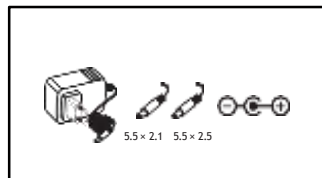
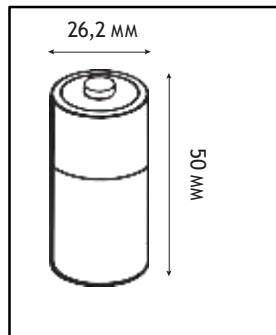
МЕРЫ ПРЕДОСТОРОЖНОСТИ:

1. Вешать устройство строго вертикально, не переворачивать.
2. Не использовать на уровне глаз и органов дыхания.
3. Не нагревать, не устанавливать рядом с нагревательными приборами и источниками открытого огня.
4. Не использовать густые жидкости с насадкой «спрей», во избежание поломки устройства.
5. Не проливать жидкость на внутренний блок.
В случае протечки выключить устройство,
6. Во избежание окисления батареек и порчи батарейного отсека, производить их замену не реже одного раза в год.
7. При обслуживании и очистке корпуса устройства от загрязнения не использовать абразивные моющие средства и предметы во избежание образования сколов и царапин.

РАЗМЕРЫ



ВАРИАНТЫ ПИТАНИЯ



4 батарейки типа C (LR14) или сетевой адаптер питания.

Параметры адаптера:
AC / DC, 6 В, от 1000 мА

Разъём:

Яск 5.5 × 2.1 или 5.5 × 2.5, плюс в центре.

Блок питания и батарейки не входят в комплект поставки.